



# R3G220-RC05-03 RadiCal

## Radiaalituuletin EC



- RadiCal-siipipyörän ja EC-moottorin ansiosta korkea hyötysuhde
- Äärimmäisen hiljainen
- Kompakti ja kestävä rakenne, huoltovapaa
- Täyttää ErP2015-vaatimukset
- Kierrosnopeutta ohjataan 0-10V signaalilla tai PWM:llä
- Ulostulo 10 VDC maks. 1,1 mA
- Tachoulostulo

EMC: Emissio EN 61000-6-3 mukaisesti,  
immunitetti EN 61000-6-2 mukaisesti,  
sävy EN 61000-3-2/3 mukaisesti.

### Tekniset tiedot

<b>Kuvaus</b>	Radiaalituuletin EC
<b>Jännite</b>	1~230 VAC
<b>Jännitealue</b>	1~200-240 VAC
<b>Taajuus</b>	50/60 Hz
<b>Teho</b>	85 W parhaalla hyötysuhteella, 80 W vapaasti puhaltava
<b>Nimellisvirta</b>	0,75 A
<b>Maksimivirta</b>	0,75 A
<b>Kierrosluku</b>	2580 rpm
<b>Ilmavirta</b>	550.0 m3/h
<b>Käyttölämpötila-alue</b>	-25...+60 °C
<b>Pyörimissuunta</b>	Myötäpäivään katsottuna roottorista päin
<b>Moottorin tyyppi</b>	M3G055-BI
<b>Moottorin malli</b>	Elektronisesti kommutoitu ulkoroottorimoottori integroidulla käyttöelektronikalla
<b>Moottorisuoja / Suoja</b>	Moottorin ja elektronikan ylikuumenemissuoja, roottorin lukkiutumisen esto, pehmeäkännistys, virranrajoitus moottorille
<b>Suojausluokka</b>	IP54
<b>Moottorin eristysluokka</b>	"B"
<b>Laakerit</b>	Kuulalaakerit
<b>Materiaali</b>	Elektronikka koteloitu alumiinivaluun
<b>Siipipyörä</b>	Lasikuituvahvistettua muovia PA6, 7 taaksepäin taivutettua siipeä
<b>Asennusasento</b>	Vapaa
<b>Sähköinen kytkentä</b>	Johto 450 mm, erilaisia johdon ulostulovaihtoehtoja
<b>Hyväksynnät</b>	VDE, UL, CSA, CCC, GOST (käsitelyssä); täyttää: EN 60335-1
<b>Koko</b>	ø 220 mm
<b>Paino</b>	1.1 kg
<b>LVI Numero</b>	8025202
<b>Tuotenumero</b>	R3G220RC0503

Katso päivitetty tiedot netistä [www.ebmpapst.fi](http://www.ebmpapst.fi)



# R3G220-RC05-03 RadiCal

Radiaalituuletin EC

## Tarvikkeet R3G220-RC05-03 RadiCal

Nimitys	Tuotenumero	Tiedot
Imukartio 140/175/190	09576-2-4013	
RM-ECi	358-RMECI	Yleissäädin potentiometri
RM-ECs	RM-ECs	Yleissäädin potentiometri
RM-ECv	358-RMECV	Yleissäädin potentiometri

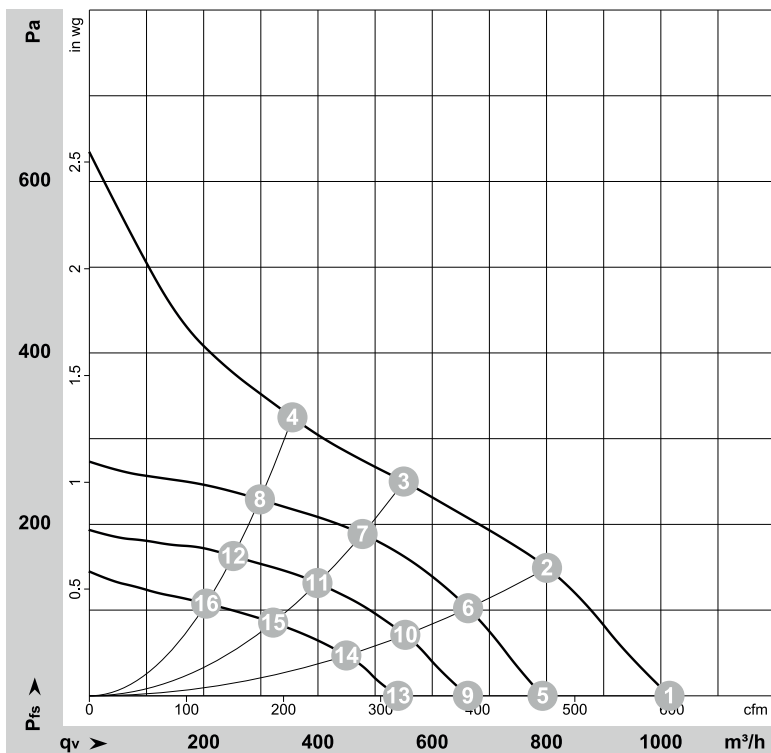


# R3G220-RC05-03 RadiCal

Radiaalituuletin EC

## Ominaiskäyrä

### Ominaiskäyrät: Ilmansiertoteho 50 Hz



$$\rho = 1,152 \text{ kg/m}^3 \pm 2 \%$$

Mittaus: LU-152958-1  
Mittaus: LU-167052-1  
Mittaus: LU-152961-1

Ilmateho mitattu ISO 5801 asennusluokan A mukaan. Kysy ebm-papstilta tarkasta mittausjärjestelmästä. Imun puoleinen melutaso: LwA ISO 13347 mukaan / LpA mitattuna 1 metrin etäisyydellä tuuletin akselista. Tiedot ovat voimassa vain annetuissa mittausolosuhteissa ja riippuvat asennuksesta. Ominaisarvot tarkastettava valmiissa asennuksessa

## Mittausarvot

	U	f	n	P <sub>ed</sub>	I	qv	p <sub>fs</sub>
	V	Hz	min <sup>-1</sup>	W	A	m <sup>3</sup> /h	Pa
1	230	50	2815	85	0,70	1015	0
2	230	50	2660	85	0,70	800	150
3	230	50	2580	85	0,70	550	250
4	230	50	2620	85	0,70	355	325
5	230	50	2200	40	0,37	795	0
6	230	50	2200	48	0,44	665	103
7	230	50	2200	55	0,51	480	189
8	230	50	2200	50	0,46	300	229
9	230	50	1855	26	0,27	660	0
10	230	50	1850	31	0,31	555	71
11	230	50	1850	34	0,34	400	132
12	230	50	1860	31	0,32	250	163
13	230	50	1550	17	0,19	540	0
14	230	50	1525	18	0,20	450	47
15	230	50	1500	19	0,21	320	86
16	230	50	1520	19	0,20	205	108

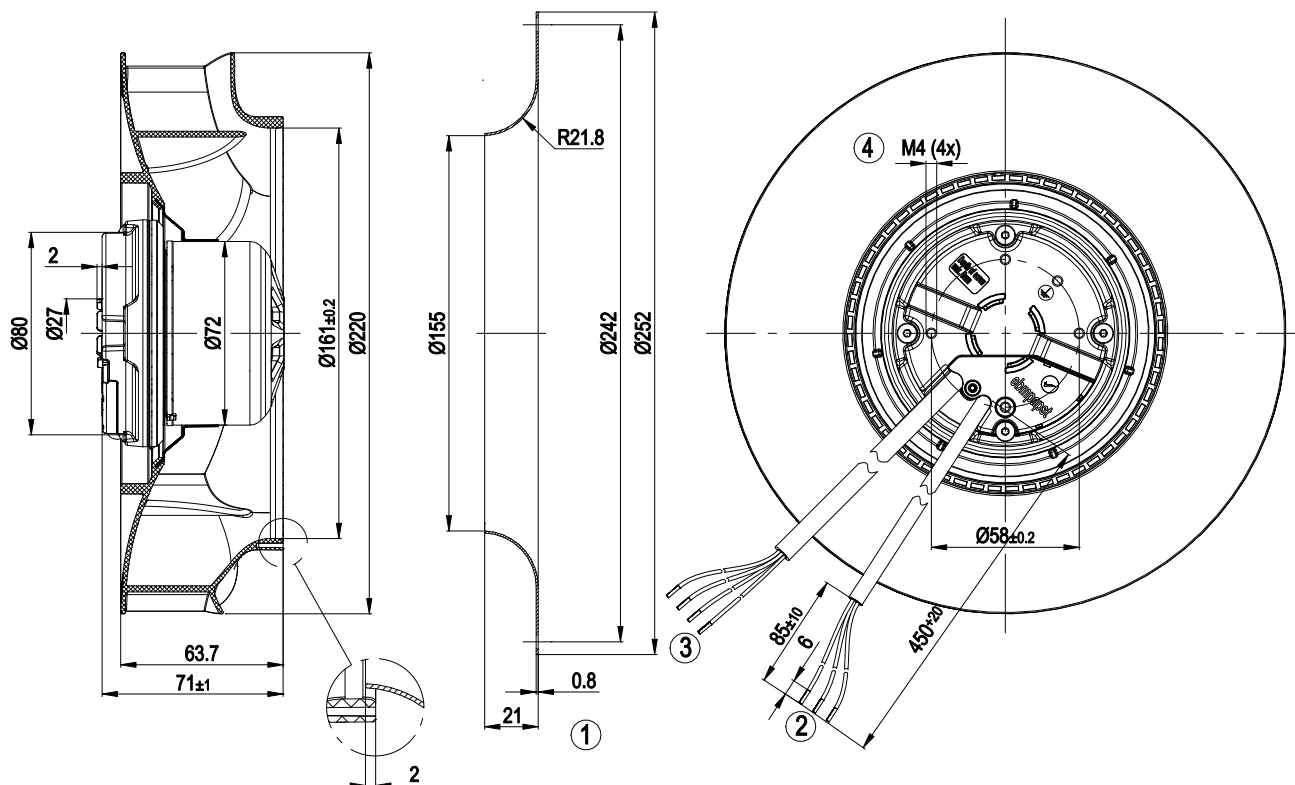
U = Syöttöjännite · f = Taajuus · n = Kierrosluku · P<sub>ed</sub> = Tehonotto · I = Virranotto · qv = Tilavuusvirta · p<sub>fs</sub> = Paineen lisäys



# R3G220-RC05-03 RadiCal

Radiaalituuletin EC

## Piirros



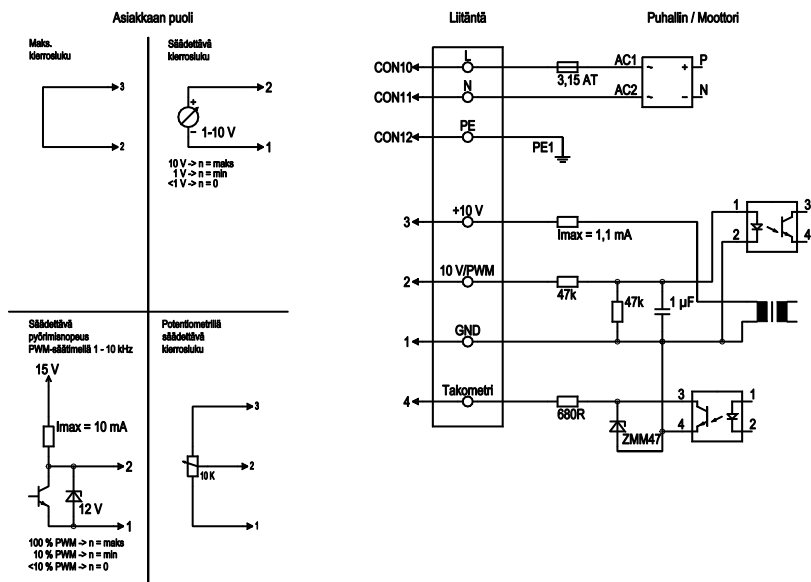
1	Lisävaruste: Imukartio 09609-2-4013, ei kuulu toimitukseen
2	Liitäntäjohto PVC 3G AWG20, 3 x puristusliitos
3	Ohjausjohto PVC 4X AWG22, 4 x puristusliitos
4	Ruuvien pituus maks. 5 mm



# R3G220-RC05-03 RadiCal

Radiaalituuletin EC

## Kytentäkaavio



Nro	Liitäntä	Nimitys	Väri	Tehtävä
	CON10	L	musta	Jännitteensyöttö 230 VAC, 50-60 Hz, jännitealue katso tyyppikilpi
	CON11	N	sininen	Nollajohdin
	CON12	PE	vihreä/kelta	Suojajohdin
	1	GND	sininen	Ohjausliitännän GND-liitäntä
	2	0-10V PWM	keltainen	Ohjauksen sisääntulo 0 - 10 V tai PWM, galvaanisesti erotettu
	3	10 V / max. 1,1 mA	punainen	Ulostulojännite 10 VDC 1,1 mA, galvaanisesti erotettu, oikosulkusuojattu
	4	Tacho	valkoinen	Pyörimisnopeudenulostulo: Avoin kollektori, 1 pulssi per kierros, galv. erotettu

## Yhteystiedot

### ebm-papst Oy

Puistotie 1

02760 Espoo

Puh. (09) 8870 220

Fax (09) 8870 2213

mailbox@ebmpapst.fi

www.ebmpapst.fi