



# K3G133RA0103 Radiaalimoduli

## EC radiaalimoduli



Tehokas radiaalipuhallinmoduli EC-moottorilla ja integroidulla elektroniikalla. Helppo asentaa, huoltovapaa käytössä.

- Kierrosnopeutta ohjataan 0-10 V signaalilla tai PWM:llä
- Ulostulo 10 VDC maks. 1,1 mA
- Tachoulostulo
- Vuotovirta < 3,5 mA EN 60950-1 mukaisesti
- Ei varustettu kondenssivesirei'illä

### EMC

- Emissio EN 61000-6-3 mukaisesti
- Immuneetti EN 61000-6-1 mukaisesti
- Sävy DIN EN 61000-3-2/3 mukaisesti

### Tekniset tiedot

<b>Kuvaus</b>	EC radiaalimoduli
<b>Jännite</b>	230 VAC
<b>Jännitealue</b>	1~ 200-240 VAC
<b>Taajuus</b>	50/60 Hz
<b>Teho</b>	27 W
<b>Nimellisvirta</b>	0,27 A
<b>Kierrosluku</b>	3770 rpm
<b>Ilmavirta</b>	160.0 m3/h
<b>Käyttölämpötila-alue</b>	-25... +60 °C
<b>Pyörimissuunta</b>	Myötäpäivään (oikea)
<b>Moottorin tyyppi</b>	M3G045-AI
<b>Moottorin malli</b>	Elektronisesti kommutoitu EC-ulkoroottorimoottori
<b>Moottorisuoja / Suoja</b>	Elektroninen roottorin lukkiutumisen esto
<b>Suojausluokka</b>	IP54, asennuksesta riippuen
<b>Moottorin eristysluokka</b>	B
<b>Laakerit</b>	Kuulalaakerit
<b>Siipipyörä</b>	Muovia, PA
<b>Runko / kaapu</b>	Muovia, PA
<b>Asennusasento</b>	Vapaa
<b>Äänenpaine</b>	84.0 dB(A)
<b>Hyväksynät</b>	EN 60335-1
<b>Paino</b>	0.8 kg
<b>Tuotenumero</b>	K3G133RA0103

Katso päivitetetyt tiedot netistä [www.ebmpapst.fi](http://www.ebmpapst.fi)



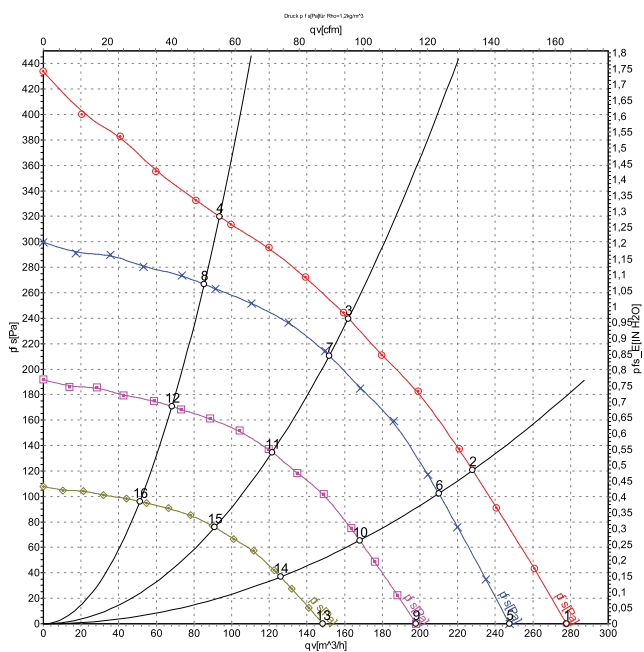
# K3G133RA0103 Radiaalimoduli

EC radiaalimoduli

## Tarvikkeet K3G133RA0103 Radiaalimoduli

Nimitys	Tuotenumero	Tiedot
RM-ECi	358-RMECI	Yleissäädin potentiometri
RM-ECs	RM-ECs	Yleissäädin potentiometri
RM-ECv	358-RMECV	Yleissäädin potentiometri

## Ominaiskäyrä



	U	f	n	P <sub>ed</sub>	I	LpA <sub>1n</sub>	LwA <sub>1n</sub>	qv	p <sub>fs</sub>
	V	Hz	min <sup>-1</sup>	W	A	dB(A)	dB(A)	m <sup>3</sup> /h	Pa
1	230	50	3930	24	0.23	58	66	280	0
2	230	50	3800	26	0.26	54	63	230	120
3	230	50	3770	27	0.27	52	61	160	240
4	230	50	3835	26	0.25	56	65	95	320
5	230	50	3500	17	0.16	55	64	250	0
6	230	50	3500	20	0.20	53	61	210	102
7	230	50	3500	22	0.22	51	59	150	211
8	230	50	3500	19	0.19	54	63	85	267
9	230	50	2800	8.5	0.08	50	59	200	0
10	230	50	2800	10	0.10	48	57	170	66
11	230	50	2800	11	0.11	46	55	120	135
12	230	50	2800	9.9	0.10	49	59	70	171
13	230	50	2100	3.6	0.04	44	53	150	0
14	230	50	2100	4.4	0.04	42	50	125	37
15	230	50	2100	4.8	0.05	39	48	90	76
16	230	50	2100	4.2	0.04	43	52	50	96

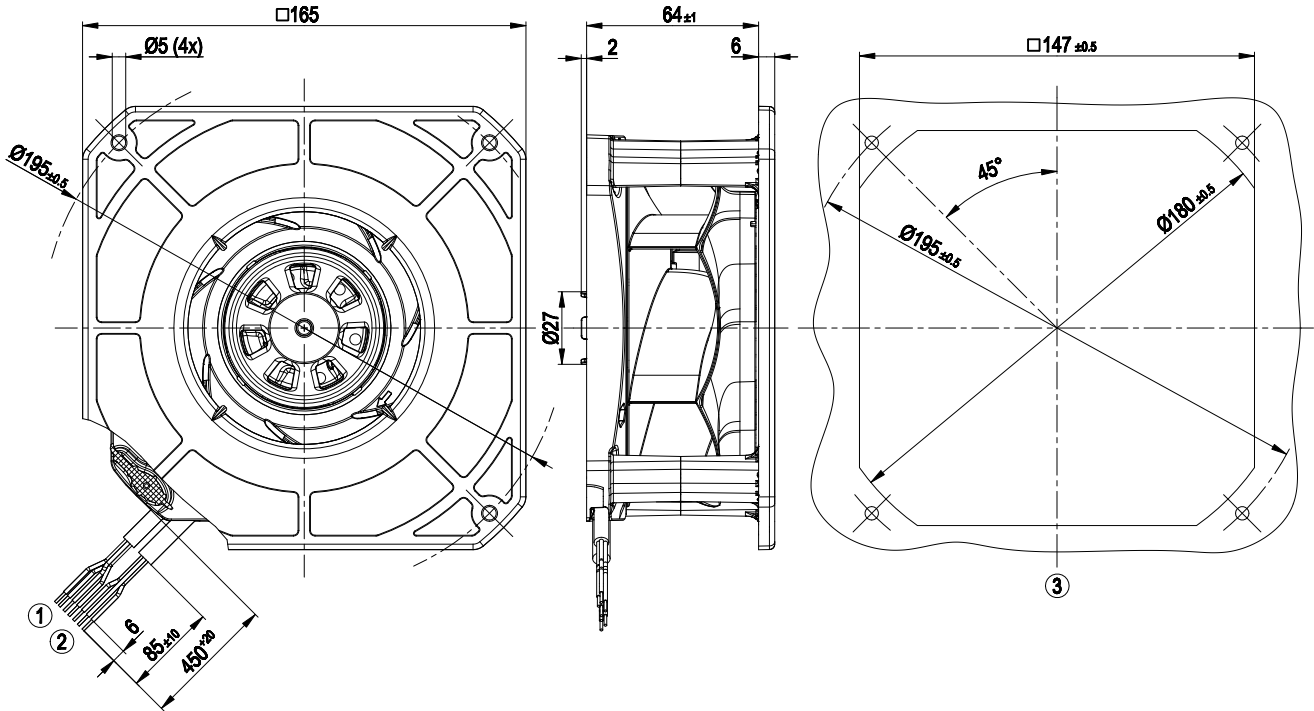
U = Supply voltage · f = Frequency · n = Speed · P<sub>ed</sub> = Power input · I = Current draw · LpA<sub>1n</sub> = Sound pressure level inlet side  
LwA<sub>1n</sub> = Sound power level inlet side · qv = Air flow · p<sub>fs</sub> = Pressure increase



# K3G133RA0103 Radiaalimoduli

EC radiaalimoduli

## Piirros



- 1 Ohjausliitäntä PVC 4X AWG22, 4 x messinkinen johdin, päät kierretty
- 2 Liitäntä PVC 3G AWG20, 3 x messinkinen johdin, päät kierretty
- 3 Asennusmitat

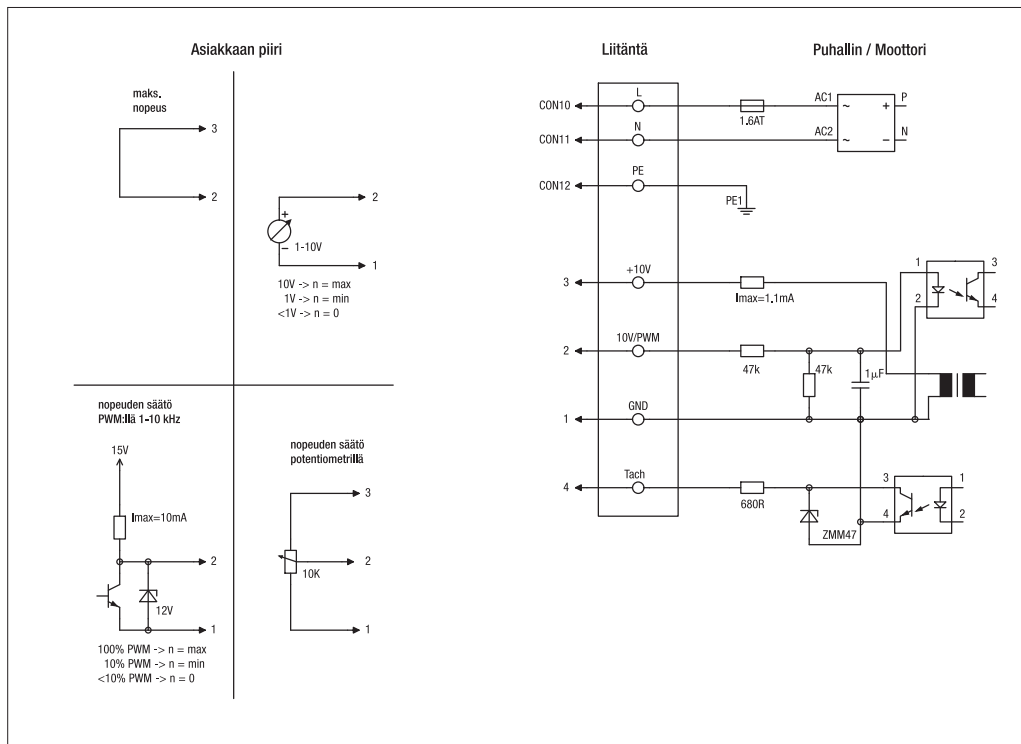


# K3G133RA0103 Radiaalimoduli

EC radiaalimoduli

## Kytentäkaavio

H4) EC-moottorit M3G 045 / M3G 055 (Säädettävä nopeus)



Linja	Liitäntä	Väri	Tehtävä
CON10	L	musta	Virransyöttö 230 VAC, 50-60 Hz, tarkista jännitealue tyypikilvestä
CON11	N	sininen	Neutraali
CON12	PE	vihreä/keltainen	Suojamaadoitus
1	GND	sininen	GND-liitäntä ohjaukselle
2	0-10V PWM	keltainen	Ohjaustulo 0 - 10 V tai PWM, eristetty
3	10V/max.1.1mA	punainen	Jänniteostulo 10 V / 1,1 mA, eristetty, ei oikosukusuojattu
4	Tach	valkoinen	Tachouostulo: Open Collector, 1 pulssi kierrosta kohden, eristetty

## Yhteystiedot

### ebm-papst Oy

Puistotie 1

02760 Espoo

Puh. (09) 8870 220

Fax (09) 8870 2213

mailbox@ebmpapst.fi

www.ebmpapst.fi