



G4E200CL0301

Yhdeltä puolelta imevä kaavullinen keskipakopuhallin



Huomioi ErP-direktiivi!

Tämä tuote ei läpäise ErP-säädöstä (EU 327/2011).

Asiakas sitoutuu itse varmistamaan, että voi käyttää puhallinta.

Tekniset tiedot

Kuvaus	Yhdeltä puolelta imevä kaavullinen keskipakopuhallin
Jännite	1~230 VAC
Taajuus	50 Hz
Teho	330 W
Nimellisvirta	1.45 A
Kierrosluku	1240 rpm
Kondensaattori	8 µF
Ilmavirta	428.00 l/s
Ilmavirta	1540.0 m ³ /h
Käyttölämpötila-alue	-25...+50 °C
Pyörimissuunta	Myötäpäivään roottoripuolelta katsottuna
Moottorin tyyppi	M4E074-EI
Moottorin malli	Jännitesäädettävä ulkoroottoriasynkronimoottori
Moottorisuoja / Suoja	Sisäänrakennettu lämpökytin, automaattinen palautus.
Suojausluokka	IP44
Laakerit	Kuulalaakerit
Siipipyörä	Siipipyörä eteenpäin kaartuvin siivin, terästä.
Runko / kaapu	Galvanoitua teräspeltiä
Asennusasento	Vapaa
Äänenpaine	70.0 dB(A)
Hyväksynnät	CE
Paino	7.0 kg
Tuotenumero	G4E200CL0301

Katso päivitetetyt tiedot netistä www.ebmpapst.fi

Tarvikkeet G4E200CL0301

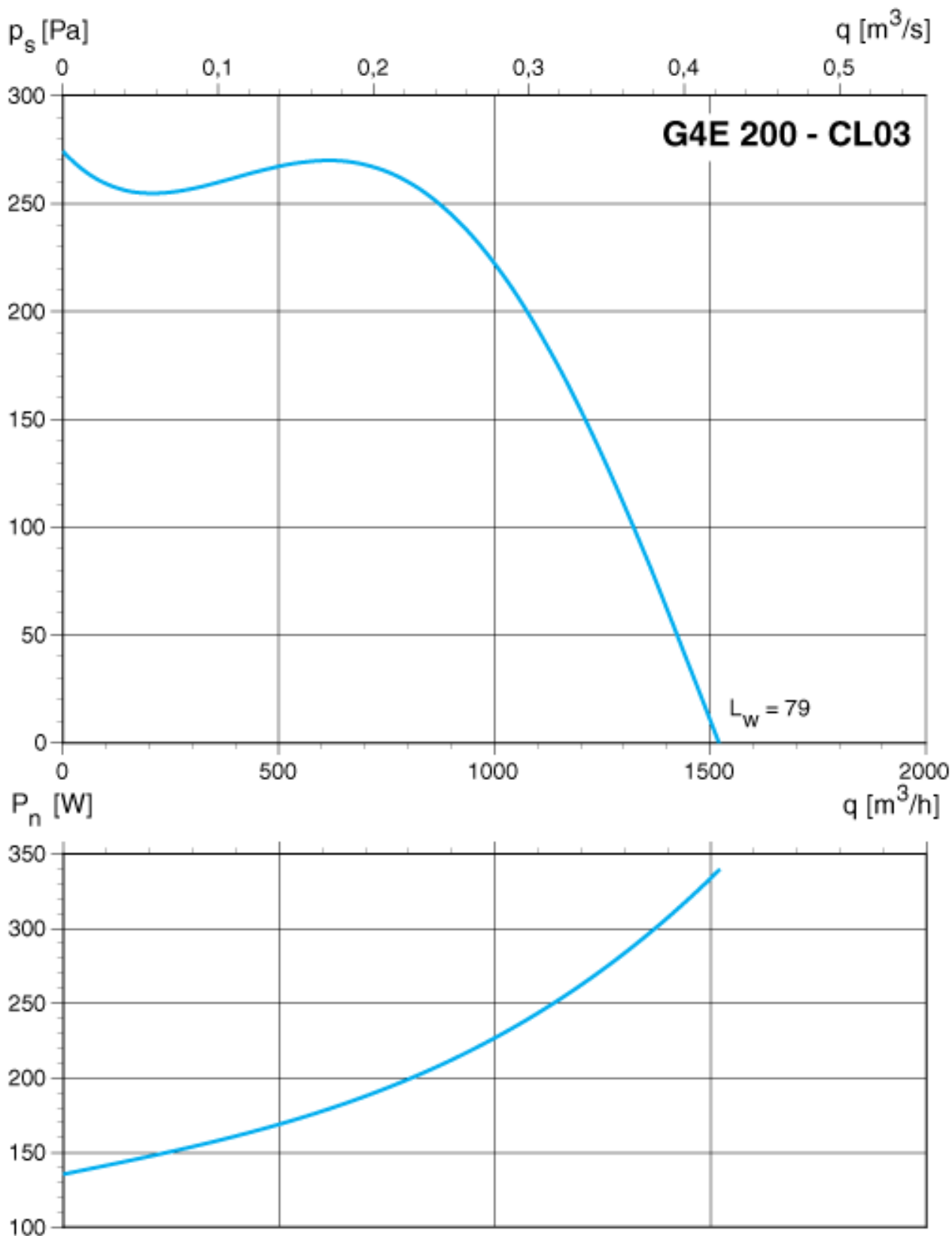
Nimitys	Tuotenumero	Tiedot
Kondensaattori 8 µF	358-TK0080-I	Kondensaattorin tarkat tuotetiedot ja mitat kondensaattorin sivun lisätietoja-linkistä.



G4E200CL0301

Yhdeltä puolelta imevä kaavullinen keskipakopuhallin

Ominaiskäyrä

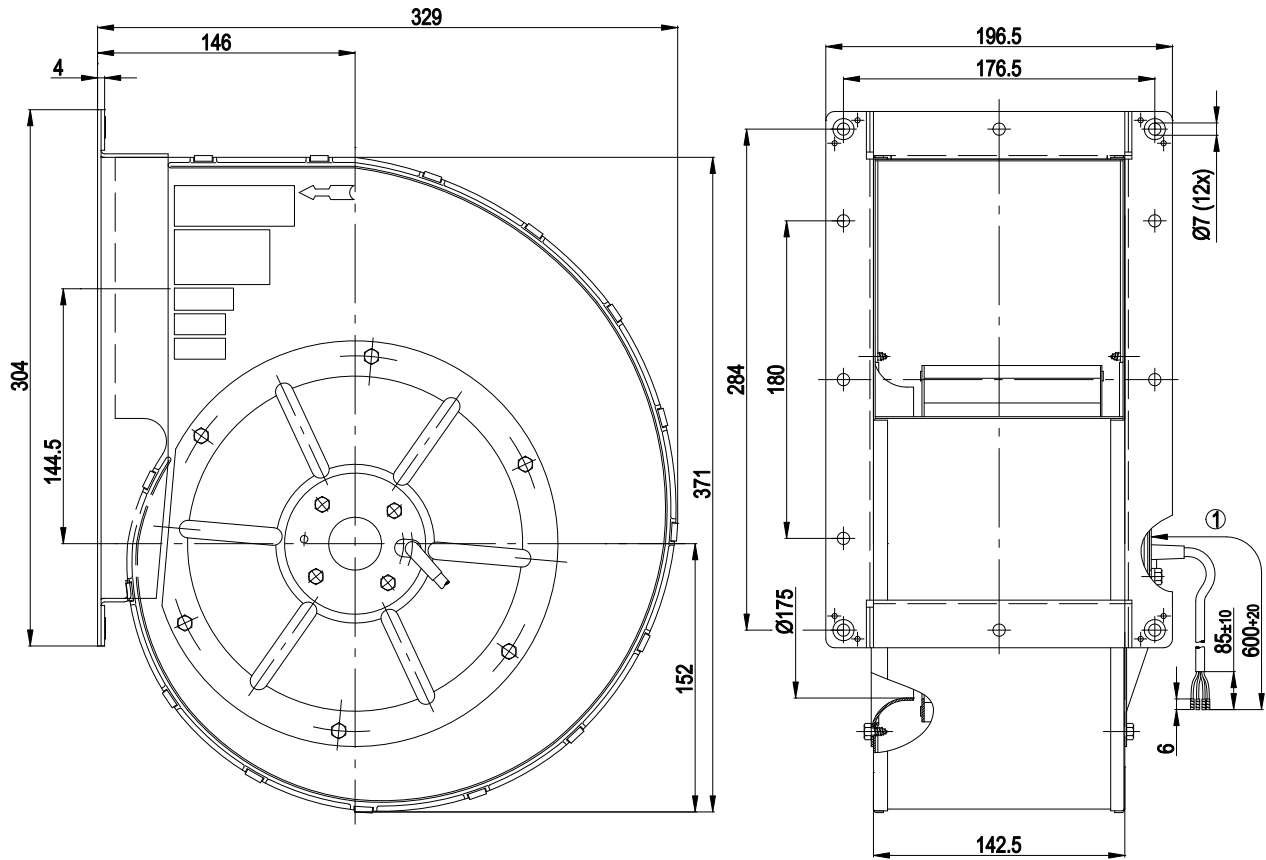




G4E200CL0301

Yhdeltä puolelta imevä kaavullinen keskipakopuhallin

Piirros



1 Johto silikonipäällysteinen, 4G 0.5 mm², 4 x messinkinen johto, päät kierretty

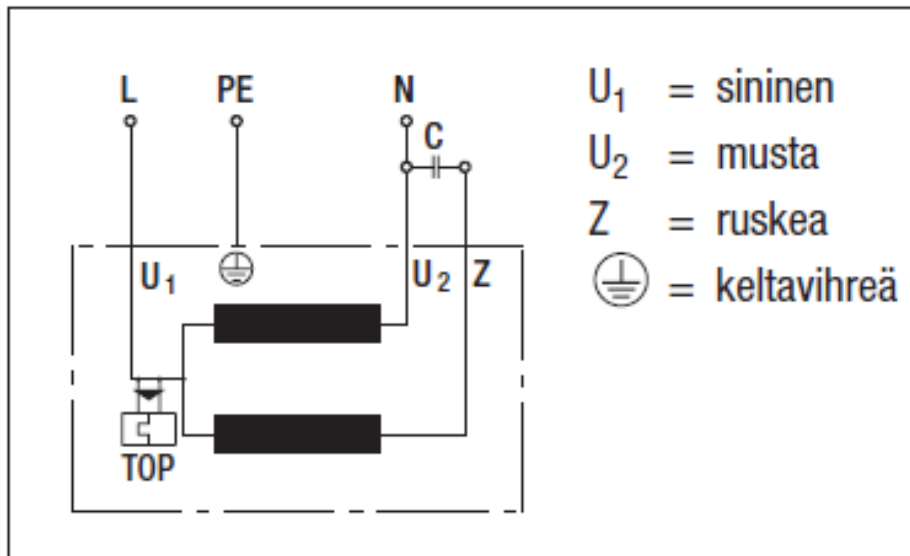


G4E200CL0301

Yhdeltä puolelta imevä kaavullinen keskipakopuhallin

Kytentäkaavio

A1) Yksivaiheinen kondensaattorimoottori sisäänrakennetulla lämpösuojalla



Yhteystiedot

ebm-papst Oy

Puistotie 1

02760 Espoo

Puh. (09) 8870 220

Fax (09) 8870 2213

mailbox@ebmpapst.fi

www.ebmpapst.fi