



G3G180AD4371

Yhdeltä puolelta imevä keskipakopuhallin integroidulla EC-moottorilla



Tekniset tiedot

Kuvaus	Yhdeltä puolelta imevä keskipakopuhallin integroidulla EC-moottorilla
Jännite	1~230 VAC
Jännitealue	1 ~ 200-277 VAC
Taajuus	50 / 60 Hz
Teho	510 W
Nimellisvirta	3,15 A
Kierrosluku	2450 rpm
Ilmavirta	1305.0 m3/h
Käyttölämpötila-alue	-25...+50 °C
Moottorin tyyppi	M3G084-FA
Moottorin malli	Energiaa säästävä EC-moottori integroidulla elektroniikalla
Moottorisuoja / Suoja	Sisäänrakennettu lukkiutumisen esto.
Suojausluokka	IP44
Moottorin eristysluokka	B
Laakerit	Kuulalaakerit
Materiaali	Roottori galvanoitu, elektroniikka koteloitu alumiinivaluun.
Siipipyörä	Yhdeltä puolelta imevä F-pyörä galvanoitua teräspeltiä.
Runko / kaapu	Galvanoitua teräspeltiä
Asennusasento	Vapaa
Sähköinen kytkentä	Johto 600 mm.
Paino	6.8 kg
LVI Numero	8025174
Tuotenumero	G3G180AD4371

Katso päivitettyt tiedot netistä www.ebmpapst.fi



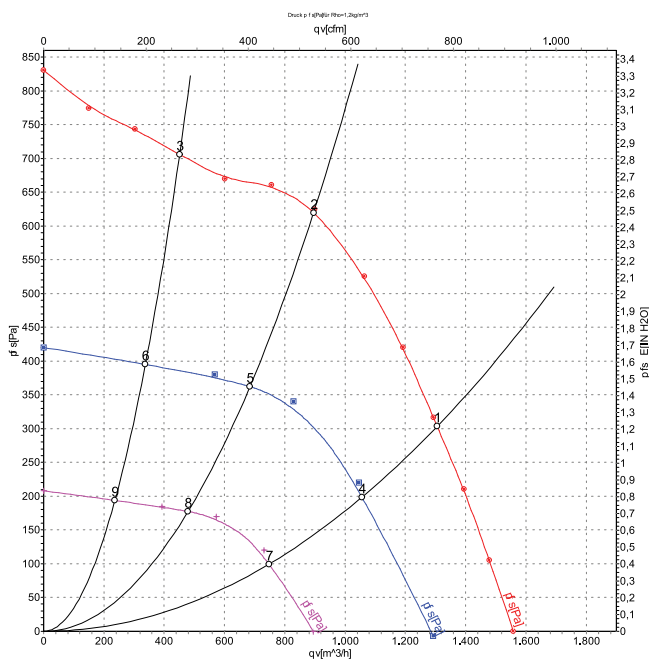
G3G180AD4371

Yhdeltä puolelta imevä keskipakopuhallin integroidulla EC-moottorilla

Tarvikkeet G3G180AD4371

Nimitys	Tuotenumero	Tiedot
RM-ECi	358-RMECI	Yleissäädin potentiometri
RM-ECs	RM-ECs	Yleissäädin potentiometri
RM-ECv	358-RMECV	Yleissäädin potentiometri

Ominaiskäyrä



	U	f	n	P _{ed}	I	LpA _{in}	LwA _{in}	qv	p _{is}
	V	Hz	min ⁻¹	W	A	dB(A)	dB(A)	m ³ /h	Pa
1	230	50	2450	510	3.15	77	82	1305	300
2	230	50	2570	367	2.36	73	79	895	625
3	230	50	2675	239	1.57	73	79	450	700
4	230	50	2000	264	1.77	71	77	1055	212
5	230	50	2000	154	1.07	66	73	685	362
6	230	50	2000	102	0.73	65	72	335	396
7	230	50	1400	94	0.69	62	67	745	108
8	230	50	1400	57	0.43	57	63	480	177
9	230	50	1400	40	0.32	56	62	235	194

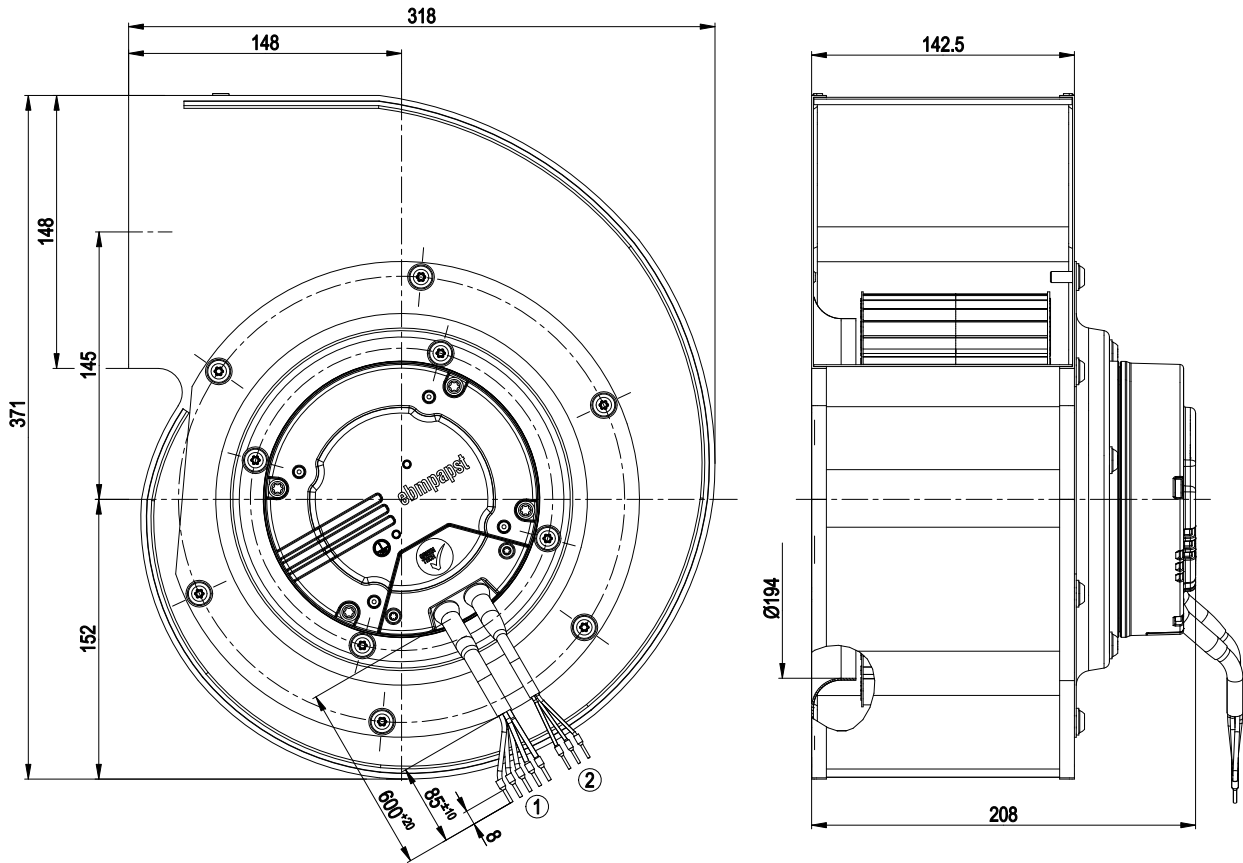
U = Supply voltage · f = Frequency · n = Speed · P_{ed} = Power input · I = Current draw · LpA_{in} = Sound pressure level inlet side · LwA_{in} = Sound power level inlet side · qv = Air flow · p_{is} = Pressure increase



G3G180AD4371

Yhdeltä puolelta imevä keskipakopuhallin integroidulla EC-moottorilla

Piirros



1 Johto PVC AWG18, 5 x holkkiliitin

2 Johto PVC AWG22, 3 x holkkiliitin

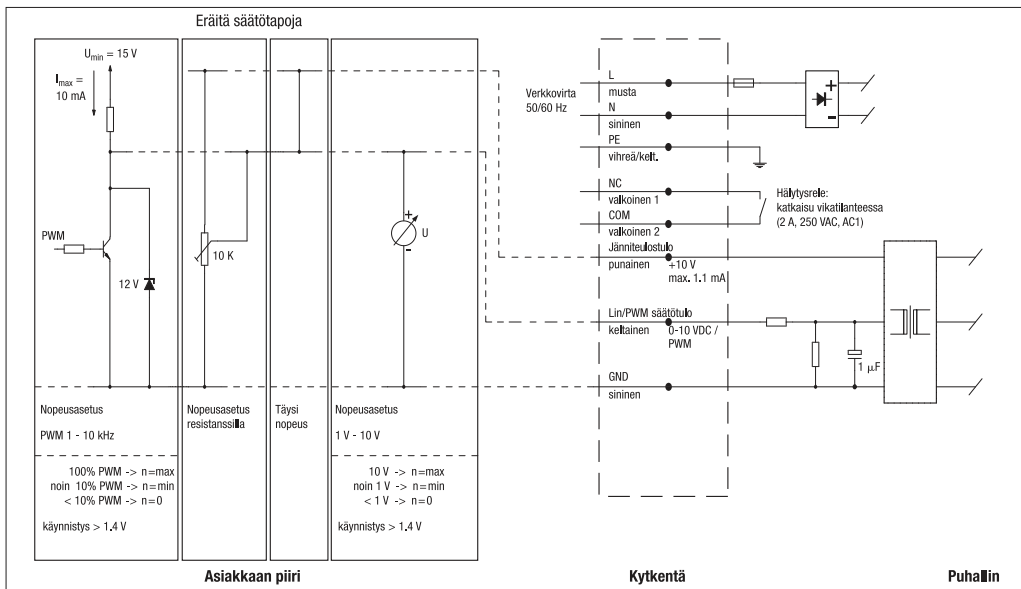


G3G180AD4371

Yhdeltä puolelta imevä keskipakopuhallin integroidulla EC-moottorilla

Kytentäkaavio

K1) EC-moottorit (koko 084, verkkovirta)



Linja	Kytentä	Väri	Tehtävä	Linja	Kytentä	Väri	Tehtävä
1	L	musta	Verkkovirta 50/60 Hz, vaihe	2	+10 V	pun.	Jänniteulostulo +10 V max. 1.1 mA
	N	sininen	Verkkovirta 50/60 Hz, neutraali		0-10 V / PWM	keht.	Säätötulo (impedanssi 100 kΩ)
	PE	vihri./keht.	Suojamaadoitus		GND	sininen	GND
	NC	valk. 1	Hälytysrele, katkaisu vikatilanteessa				
	COM	valk. 2	Hälytysrele, COMMON				

Yhteystiedot

ebm-papst Oy

Puistotie 1

02760 Espoo

Puh. (09) 8870 220

Fax (09) 8870 2213

mailbox@ebmpapst.fi

www.ebmpapst.fi