



G3G146ED1911

Yhdeltä puolelta imevä keskipakopuhallin integroidulla EC-moottorilla



Yhdeltä puolelta imevä radiaalipuhallin eteenpäin taivutetuin siivin. Varustettu energiaa säästävällä EC-moottorilla, jossa on integroitu käyttö- ja ohjauselektronikka.

- Kierrosnopeutta ohjataan 0-10 V signaalilla tai PWM:llä
- Ulostulo 10 VDC maks. 1,1 mA
- Tachoulostulo
- Moottorin virran rajoitus
- Pehmeä käynnistys
- Ei kondenssivesireikiä

EMC

- Emissio EN 61000-6-3 mukaisesti (asuintilat)
- Häiriönsieto EN 61000-6-2 mukaisesti
- Verkkoon kohdistuvat häiriöt 61000-3-2/3 mukaisesti

Tekniset tiedot

| | |
|----------------------------------|-----------------------------------------------------------------------|
| Kuvaus | Yhdeltä puolelta imevä keskipakopuhallin integroidulla EC-moottorilla |
| Jännite | 1~230 VAC |
| Jännitealue | 1 ~ 200 ... 240 VAC |
| Taajuus | 50 / 60 Hz |
| Teho | 118 W |
| Nimellisvirta | 1 A |
| Kierrosluku | 1950 rpm |
| Ilmavirta | 165.27 l/s |
| Ilmavirta | 595.0 m3/h |
| Käyttölämpötila-alue | -25...+50 °C |
| Pyörimissuunta | Vastapäivään roottoriin päin katsottuna |
| Moottorin tyyppi | M3G055-CF |
| Moottorin malli | Energiaa säästävä EC-moottori integroidulla elektronikalla |
| Moottorisuoja / Suoja | Ylikuumenemissuoja (TOP) sisäänrakennettu |
| Suojausluokka | IP54 |
| Moottorin eristysluokka | B |
| Laakerit | Kuulalaakerit |
| Materiaali | Roottori galvanoitu, elektronikka koteloitu alumiinivaluun |
| Siipipyörä | Galvanoitua teräspeltiä |
| Runko / kaapu | Galvanoitua teräspeltiä |
| Asennusasento | Vapaa |
| Hyväksynnät | EN 60335-1; CE |
| C-mitta | 146 mm |
| Paino | 2.6 kg |
| Korvaa aikaisemmat mallit | G3G146ED2356 |
| LVI Numero | 8025207 |
| Tuotenumero | G3G146ED1911 |

Katso päivitettyt tiedot netistä www.ebmpapst.fi



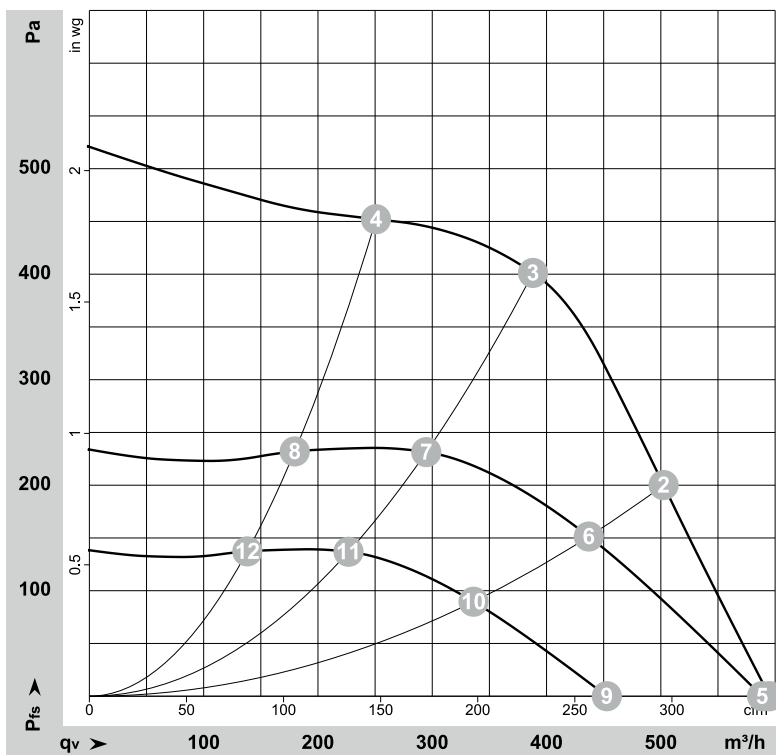
G3G146ED1911

Yhdeltä puolelta imevä keskipakopuhallin integroidulla EC-moottorilla

Tarvikkeet G3G146ED1911

| Nimitys | Tuotenumero | Tiedot |
|---------|-------------|--------------------------|
| RM-ECi | 358-RMECI | Digitaalinen yleissäädin |
| RM-ECs | RM-ECs | Digitaalinen yleissäädin |
| RM-ECv | 358-RMECV | Digitaalinen yleissäädin |

Ominaiskäyrä



$\rho = 1,15 \text{ kg/m}^3 \pm 2 \%$

Mittaus: LU-174185-1

Ilmateho mitattu ISO 5801 asennusluokan A mukaan. Kysy ebm-papstilta tarkasta mittausjärjestelmästä. Imun puoleinen melutaso: LwA ISO 13347 mukaan / LpA mitattuna 1 metrin etäisyydellä tuuletin akselista. Tiedot ovat voimassa vain annetuissa mittausolosuhteissa ja riippuvat asennuksesta. Ominaisarvot tarkastettava valmiissa asennuksessa

Mittausarvot

| | U | f | n | P _{ed} | I | LpA _{in} | LwA _{in} | qv | P _{ts} | qv | P _{ts} |
|----|-----|----|-------------------|-----------------|------|-------------------|-------------------|-------------------|-----------------|-----|-----------------|
| | V | Hz | min ⁻¹ | W | A | dB(A) | dB(A) | m ³ /h | Pa | CFM | inH2O |
| 1 | 230 | 50 | 1950 | 118 | 1,00 | 66 | 73 | 595 | 0 | 350 | 0,00 |
| 2 | 230 | 50 | 2235 | 118 | 1,00 | 65 | 71 | 500 | 200 | 295 | 0,80 |
| 3 | 230 | 50 | 2565 | 112 | 0,95 | 64 | 71 | 390 | 400 | 230 | 1,61 |
| 4 | 230 | 50 | 2720 | 87 | 0,75 | 65 | 72 | 250 | 450 | 150 | 1,81 |
| 5 | 230 | 50 | 1950 | 115 | 0,96 | 66 | 73 | 590 | 0 | 345 | 0,00 |
| 6 | 230 | 50 | 1950 | 78 | 0,66 | 61 | 68 | 435 | 152 | 255 | 0,61 |
| 7 | 230 | 50 | 1950 | 49 | 0,42 | 58 | 64 | 295 | 231 | 175 | 0,93 |
| 8 | 230 | 50 | 1950 | 32 | 0,28 | 57 | 63 | 180 | 232 | 105 | 0,93 |
| 9 | 230 | 50 | 1500 | 52 | 0,44 | 59 | 66 | 455 | 0 | 265 | 0,00 |
| 10 | 230 | 50 | 1500 | 36 | 0,30 | 55 | 61 | 335 | 90 | 200 | 0,36 |
| 11 | 230 | 50 | 1500 | 22 | 0,19 | 51 | 57 | 225 | 137 | 135 | 0,55 |
| 12 | 230 | 50 | 1500 | 15 | 0,13 | 50 | 57 | 140 | 137 | 80 | 0,55 |

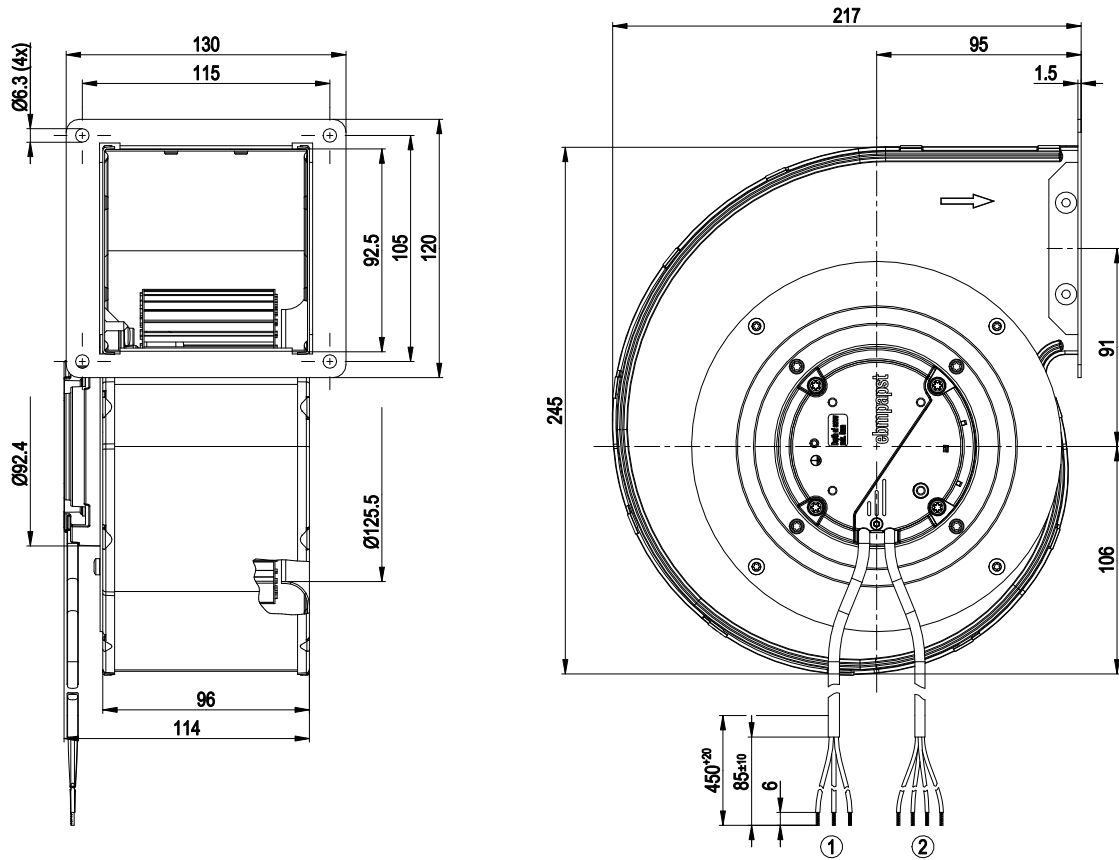
U = Syöttöjännite · f = Taajuus · n = Kierrosluku · P_{ed} = Tehonotto · I = Virranotto · LpA_{in} = Äänenpainetaso Imupuolella · LwA_{in} = Ääniteho-taso Imupuolella · qv = Tilavuusvirta
P_{ts} = Paineen lisäys



G3G146ED1911

Yhdeltä puolelta imevä keskipakopuhallin integroidulla EC-moottorilla

Piirros



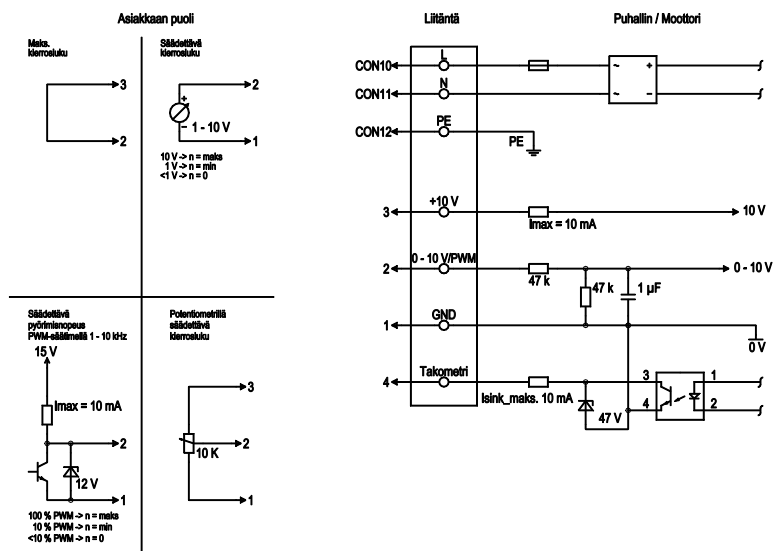
- | | |
|---|---------------------------------------------------------------|
| 1 | Liitäntäjohto PVC 3G 0,5 mm ² , 3x puristusliitos |
| 2 | Liitäntäjohto PVC 4x 0,25 mm ² , 4x puristusliitos |



G3G146ED1911

Yhdeltä puolelta imevä keskipakopuhallin integroidulla EC-moottorilla

Kytentäkaavio



| Nro | Liitäntä | Nimitys | Väri | Tehtävä |
|-----|------------|---------|--------------|----------------------------------------------------------------------------------------------------------------------------------------|
| | CON10 | L | ruskea | Verkkoliitäntä, käyttöjännite, vaihe, jännitealue, ks. tyypikilpi |
| | CON11 | N | sininen | Verkkoliitäntä, käyttöjännite, nolajohdin, jännitealue, ks. tyypikilpi |
| | CON12 | PE | vihreä/kelta | Maaliitäntä |
| 2 | 0- 10V PWM | | keltainen | 0-10 V / PWM ohjaustulo, Ri=100 kΩ, SELV |
| 4 | Tach | | valkoinen | Käyntinopeusvalvonnan ulostulo, avoin kollektori, 1 pulssi per kierros, Isink maks. = 10 mA; SELV |
| 3 | +10 V | | punainen | Kiintojänniteulostulo 10 VDC +/-3 %, Imaks. 10 mA, jatkuva oikosulkusuojaus, käyttöjännite ulk. laitteille (esim. potentiometri), SELV |
| 1 | GND | | sininen | Ohjausliitännän nolataso, SELV |

Yhteystiedot

ebm-papst Oy

Puistotie 1

02760 Espoo

Puh. (09) 8870 220

Fax (09) 8870 2213

mailbox@ebmpapst.fi

www.ebmpapst.fi