

ebm-papst Mulfingen GmbH & Co. KG

Bachmühle 2 · D-74673 Mulfingen

Phone +49 7938 81-0

Fax +49 7938 81-110

info1@de.ebmpapst.com

www.ebmpapst.com

kommanditgesellschaft · toimipaikka Mulfingen

Käräjäoikeus Stuttgart · HRA 590344

täydentävä Elektrobau Mulfingen GmbH · toimipaikka Mulfingen

Käräjäoikeus Stuttgart · HRB 590142

Nimellistiedot

Tyyppi	A2D250-AH02-01				
Moottori	M2D068-CC				
Vaihe		3~	3~	3~	3~
Nimellisjännite	VAC	230	230	400	400
Kytkenä		Δ	Δ	Y	Y
Taajuus	Hz	50	60	50	60
Tietojenmäärittäminen		vp	vp	vp	vp
Hyväksyntä		CE	CE	CE	CE
Kierrosluku	min ⁻¹	2500	2650	2500	2650
Tehonotto	W	105	145	105	145
Virranotto	A	0,33	0,39	0,19	0,23
Maks. vastapaine	Pa	150	150	150	150
Min. ympäristölämpötila	°C	-25	-25	-25	-25
Maks. ympäristölämpötila	°C	65	45	65	45
Käynnistysvirta	A	0,82	0,77	0,47	0,44

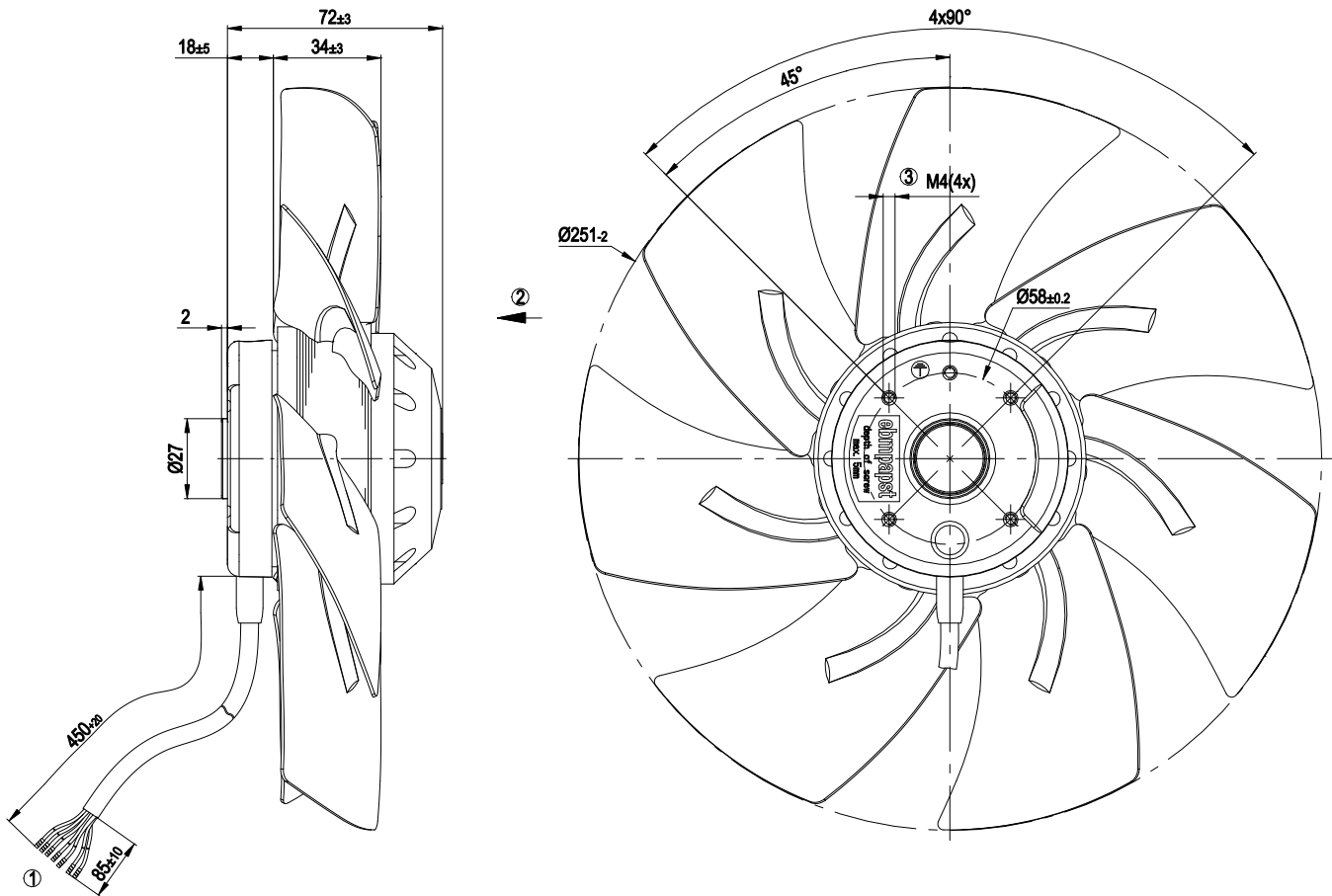
mk = Maks. kuormitus · mh = Maks. hyötysuhde · vp = Vapaasti puhaltava · aa = Asiakkaan asetus · al = Asiakkaan laite
Oikeus muutoksiin pidätetään



Tekninen kuvaus

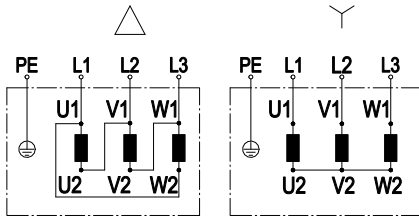
Massa	1,72 kg
Koko	250 mm
Moottorin koko	68
Roottorin pinta	Maalattu mustaksi
Siipien materiaali	Teräspelti, maalattu mustaksi
Siipien lukumäärä	7
Puhallussuunta	V
Pyörimissuunta	Vasemmalle roottoriin päin katsottaessa
Suojausluokitus	IP44
Eristysluokka	"B"
Kosteus- (F) / ympäristösuojausluokka (H)	H1+; F5
Sallittu ympäristön lämpötila Maks. moottori (kuljetus/ varastointi)	+ 80 °C
Sallittu ympäristön lämpötila Min. moottori (kuljetus/varastointi)	- 40 °C
Asennusasento	Akseli vaakasuoraan tai roottori alas, roottori ylös pyynnöstä
Kondenssivesireiät	Roottoripuolella
Käyttötapa	S1
Moottorin laakerointi	Kuulalaakeri
Kosketusvirta IEC 60990 mukaan (mittauskytkentä IEC 60990 kuva 4, TN-järjestelmä)	< 0,75 mA
Kaapelien ulostulo	Sivulla
Suojausluokka	I (jos asiakas kytkee suojamaadoituksen)
Norminmukaisuus	EN 60335-1; CE
Hyväksyntä	EAC; CCC

Piirros tuotteesta



1	Liitäntäjohto PVC, 7x puristusliitos
2	Puhallussuunta "V"
3	Ruuvien pituus maks. 5 mm

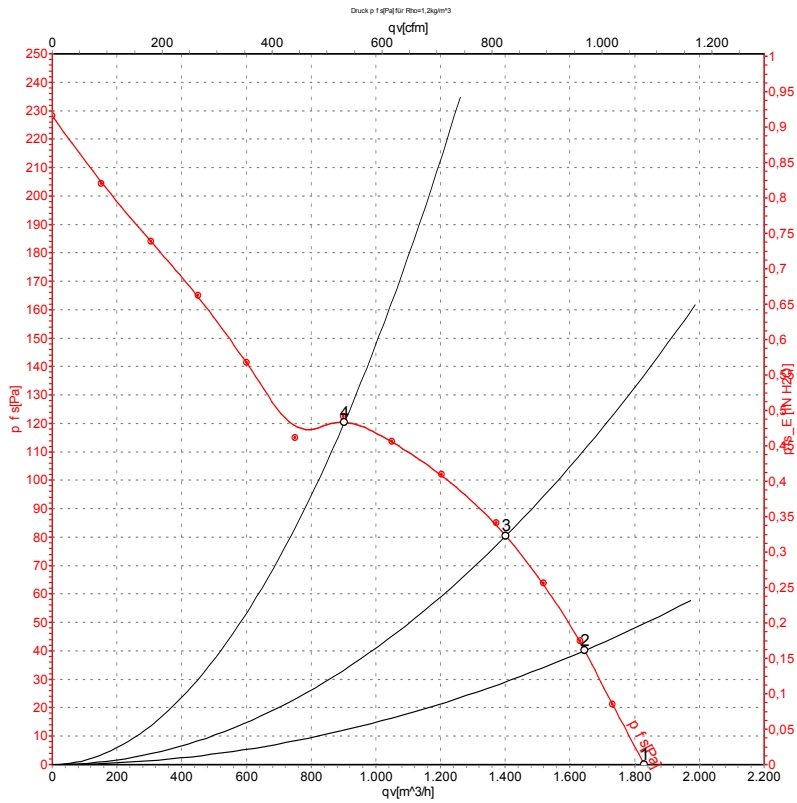
Kytkenäkaavio



Pyörinissuunnan muutos vaihtamalla kaksi vaihetta keskenään

	Kolmivaihemoottori	Δ	Kolmiokytkentä	Y	Tähtikytkentä
L1	= U1 = musta	L2	= V1 = sininen	L3	= W1 = ruskea
U2	vihreä	V2	valkoinen	W2	keltainen
PE	vihreä/keltainen				

Ominaiskäyrät: Ilmansiirtoteho 50 Hz



Mittaus: LU-59965-1

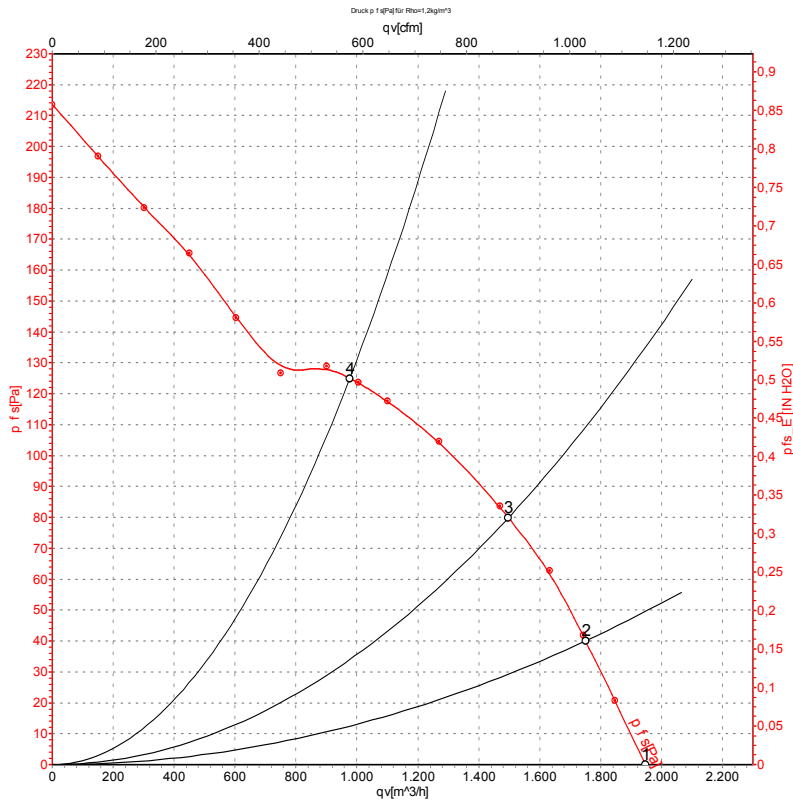
Ilmateho mitattu ISO 5801 asennusluokan A mukaan. Kysy ebm-papstilta tarkasta mittausjärjestelmästä. Imun puoleinen melutaso: L_{wA} ISO 13347 mukaan / L_{pA} mitattuna 1 metrin etäisyydellä tuuletin akselista. Tiedot ovat voimassa vain annetuissa mittausolosuhteissa ja riippuvat asennuksesta. Ominaisarvot tarkastettava valmiissa asennuksessa

Mittausarvot

	U	f	n	P _e	I	q _v	P _{fs}	q _v	P _{fs}
	V	Hz	min ⁻¹	W	A	m ³ /h	Pa	cfm	in. wg
1	400	50	2500	100	0,20	1830	0	1075	0,00
2	400	50	2425	111	0,21	1645	40	970	0,16
3	400	50	2360	120	0,21	1400	80	825	0,32
4	400	50	2310	127	0,22	905	122	530	0,49

U = Syöttöjännite · f = Taajuus · n = Kierrosluku · P_e = Tehonotto · I = Virranotto · q_v = Tilavuusvirta · P_{fs} = Paineen lisäys

Ominaiskäyrät: Ilmansiirtoteho 60 Hz



Mittaus: LU-59966-1

Ilmateho mitattu ISO 5801 asennusluokan A mukaan. Kysy ebm-papstilta tarkasta mittausjärjestelmästä. Imun puoleinen melutaso: LwA ISO 13347 mukaan / LpA mitattuna 1 metrin etäisyydellä tuuletin akselista. Tiedot ovat voimassa vain annetuissa mittausolosuhteissa ja riippuvat asennuksesta. Ominaisarvot tarkastettava valmiissa asennuksessa

Mittausarvot

	U	f	n	P _e	I	q _v	P _{fs}	q _v	P _{fs}
	V	Hz	min ⁻¹	W	A	m ³ /h	Pa	cfm	in. wg
1	400	60	2650	140	0,23	1950	0	1150	0,00
2	400	60	2545	148	0,24	1750	40	1030	0,16
3	400	60	2450	158	0,25	1495	80	880	0,32
4	400	60	2350	166	0,26	975	125	575	0,50

U = Syöttöjännite · f = Taajuus · n = Kierrosluku · P_e = Tehonotto · I = Virranotto · q_v = Tilavuusvirta · P_{fs} = Paineen lisäys