

D3G146-AL02-15

EC-Radiaalituuletin

eteenpäin taipuva, molemmin puolin imevä
kotelolla (laippa)



ebm-papst Mulfingen GmbH & Co. KG

Bachmühle 2 · D-74673 Mulfingen

Phone +49 7938 81-0

Fax +49 7938 81-110

info1@de.ebmpapst.com

www.ebmpapst.com

kommandiittiyhtiö · toimipaikka Mulfingen
Käräjäoikeus Stuttgart · HRA 590344

täydentävä Elektrobau Mulfingen GmbH · toimipaikka Mulfingen
Käräjäoikeus Stuttgart · HRB 590142

Nimellistiedot

Tyyppi	D3G146-AL02-15	
Moottori	M3G074-CF	
Vaihe		1~
Nimellisjännite	VAC	230
Nimellisjännite-alue	VAC	200 .. 240
Taajuus	Hz	50/60
Tietojenmäärittystapa		vp
Kierrosluku	min ⁻¹	1600
Tehonotto	W	165
Virranotto	A	1,35
Min. vastapaine	Pa	0
Min. ympäristölämpötila	°C	-25
Maks. ympäristölämpötila	°C	60

mk = Maks. kuormitus · mh = Maks. hyötysuhde · vp = Vapaasti puhaltava · aa = Asiakkaan asetus · al = Asiakkaan laite
Oikeus muutoksiin pidätetään

Tiedot pohjaavat Ecodesign-direktiiviin EY327/2011 (EN 17166)

		Nykyarvo	Asetus 2015			
01 kokonaishyötysuhde η_{es}	%	46,3	32,7	09 Tehonotto P_{ed}	kW	0,16
02 Asennuskategoria		A		09 Tilavuusvirta q_v	m ³ /h	660
03 Tehokkuuskategoria		Staattinen		09 Paineen lisäys p_{fs}	Pa	365
04 Tehokkuusluokka N		57,6	44	10 Kierrosluku n	min ⁻¹	2465
05 Kierroslukusäätö		Kyllä		11 ominaisuusuhde*		1,00

Tietojen määrittäminen optimaalisessa toimintapisteessä.
ERP-tiedot määritetty moottori-siipiyöry-yhdistelmällä standardoidussa mittausjärjestelmässä.

* ominaisuusuhde = $1 + p_{fs} / 100\,000\text{ Pa}$

LU-203379



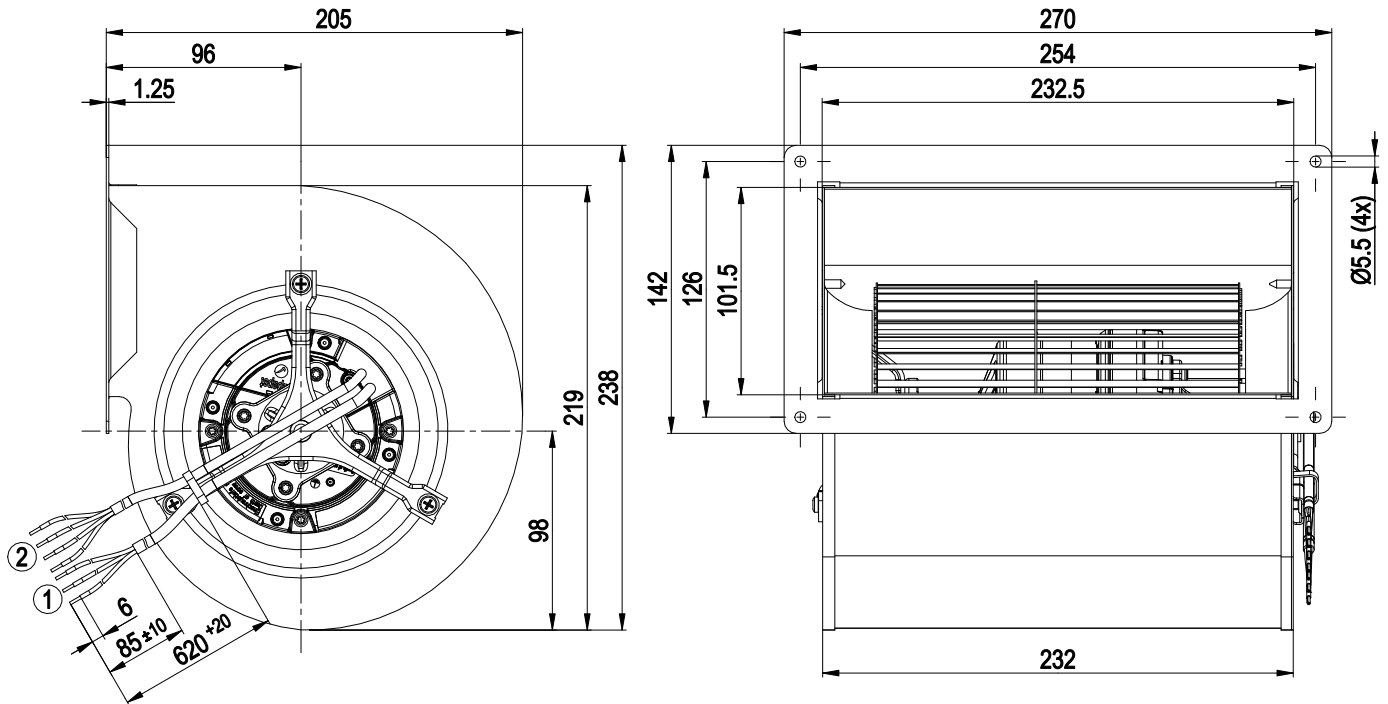
Tekninen kuvaus

Koko	146 mm
Moottorin koko	74
Roottorin pinta	Passivoitu
Siipipyörän materiaali	Teräspelti, sinkitty
Rungon materiaali	Teräspelti, sinkitty
Moottorin ripustus	Moottori kiinnitetty värinäeristetyksi molemmin puolin
Pyörimissuunta	Oikealle roottoriin päin katsottaessa
Suojausluokitus	IP54 ←
Eristysluokka	"B"
Kosteus- (F) / ympäristösuojausluokka (H)	H1
Sallittu ympäristön lämpötila Maks. moottori (kuljetus/ varastointi)	+ 80 °C
Sallittu ympäristön lämpötila Min. moottori (kuljetus/varastointi)	- 40 °C
Asennusasento	Vapaa
Kondenssivesireiät	Ei, avoin roottori
Käyttötapa	S1
Moottorin laakerointi	Hybridilaakeri
Tekninen varustus	-Lähtö 10 VDC, maks. 10 mA -Kierroslukusignaali -Tehonrajoitus -Moottorin virran rajoitus -Pehmeä käynnistys -Ohjaustulo 0-10 VDC / PWM -Ohjausliitäntä turvallisesti verkosta erotetulla SELV-potentiaalilla -Ylijännitesuoja -Elektroniikan / moottorin ylikuumentumissuoja -Alijännitteen tunnistus
EMC-häiriönsieto	EN-61000-6-2 mukaan (teollisuus)
EMC - häiriöemissio	EN-61000-6-4 mukaan (teollisuus)
Kosketusvirta IEC 60990 mukaan (mittauskytkentä IEC 60990 kuva 4, TN-järjestelmä)	<= 3,5 mA
Moottorisuoja	Elektroninen moottorisuoja
Kaapelien ulostulo	Vapaa
Suojaluokka	I (jos asiakas kytkee suojamaadoituksen)
Norminmukaisuus	EN 60034-1; EN 60204-1; EN 60335-1; CE
Hyväksyntä	CSA C22.2 nro 77 + CAN/CSA-E60730-1; UL 1004-7 + 60730-1

EC-Radiaalituuletin

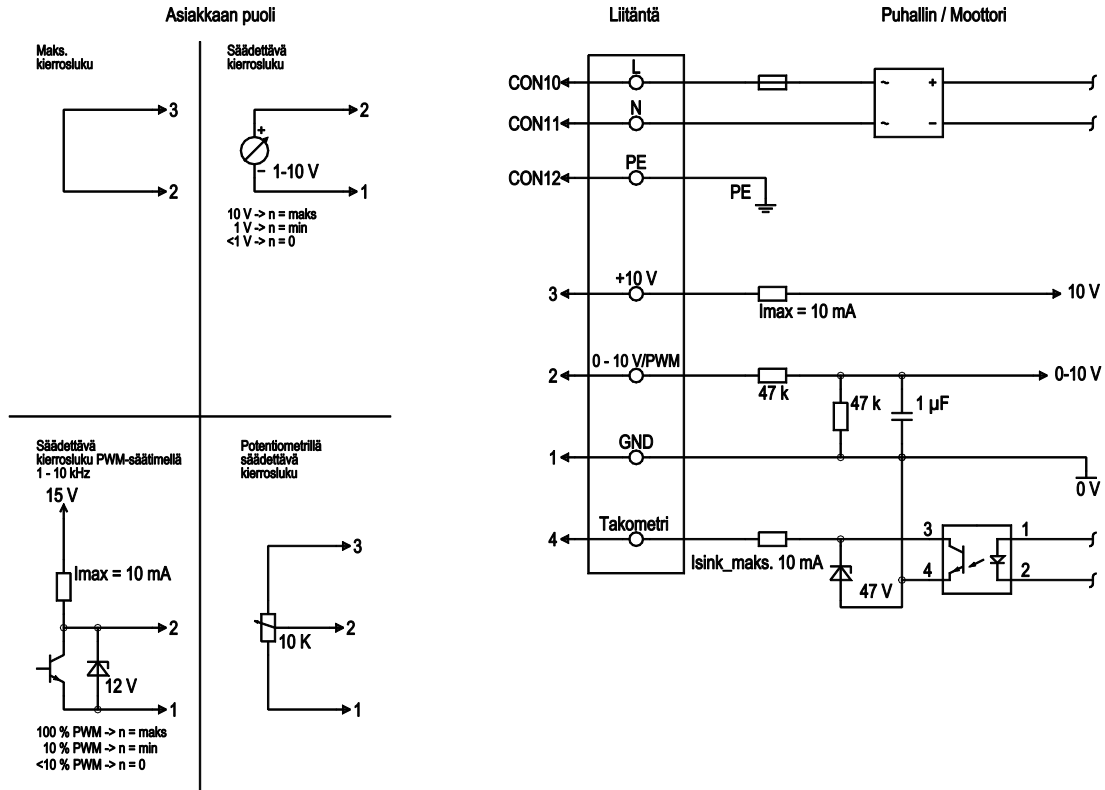
eteenpäin taipuva, molemmin puolin imevä
kotelolla (laippa)

Piirros tuotteesta



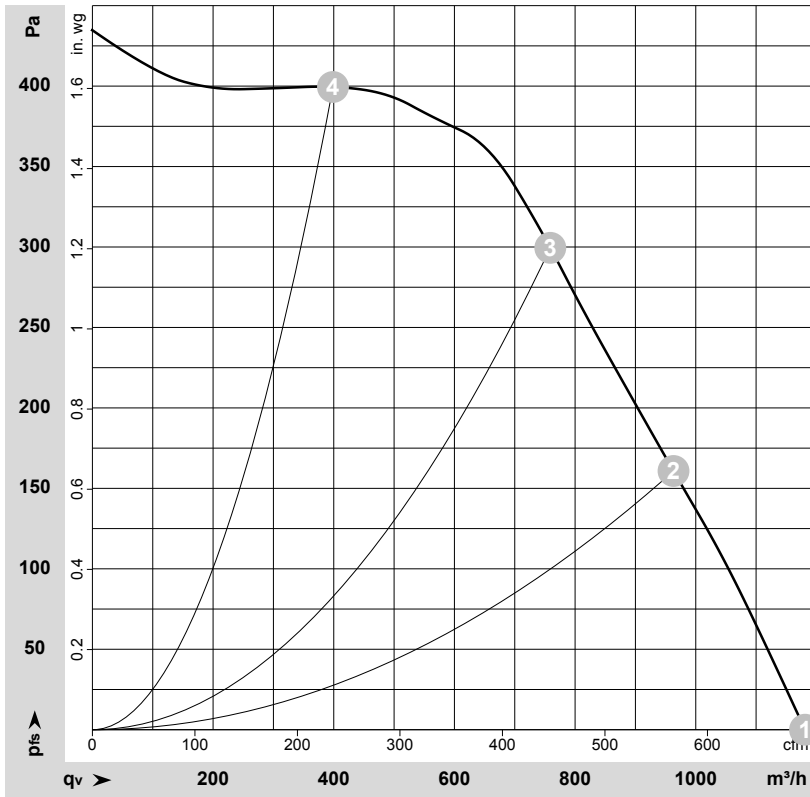
1	Liitäntäjohto PVC AWG20 3x puristusliitin
2	Liitäntäjohto PVC AWG22 4x puristusliitin

Kytchentäkaavio



Nro	Liitäntä	Nimitys	Väri	Tehtävä
	CON10	L	musta	Verkkoliitäntä, käyttöjännite, vaihe, jännitealue, ks. tyyppikilpi
	CON11	N	sininen	Verkkoliitäntä, käyttöjännite, nolajohdin, jännitealue, ks. tyyppikilpi
	CON12	PE	vihreä/kelta	Maaliitäntä
	2	0- 10V PWM	keltainen	0-10 V / PWM ohjaustulo, $R_i=100 \text{ k}\Omega$, SELV
	4	Tach	valkoinen	Käyntinopeusvalvonnan ulostulo, avoin kollektori, 1 pulssi per kierros, $I_{sink \text{ maks. } = 10 \text{ mA}}$; SELV
	3	+10 V	punainen	Kiintojänniteulostulo 10 VDC $\pm 3 \%$, $I_{maks.} 10 \text{ mA}$, jatkuva oikosulkusuojaus, käyttöjännite ulk. laitteille (esim. potentiometri), SELV
	1	GND	sininen	Ohjausliitännän nolataso, SELV

Ominaiskäyrät: Ilmansiirtoteho 50 Hz

 $\rho = 1,15 \text{ kg/m}^3 \pm 2 \%$

Mittaus: LU-203379-1

Ilmateho mitattu ISO 5801 asennusluokan A mukaan. Kysy ebm-papstilta tarkasta mittausjärjestelmästä. Imun puoleinen melutaso: LwA ISO 13347 mukaan / LpA mitattuna 1 metrin etäisyydellä tuulettimen akselista. Tiedot ovat voimassa vain annetuissa mittausolosuhteissa ja riippuvat asennuksesta. Ominaisarvot tarkastettava valmiissa asennuksessa

Mittausarvot

	KytKentä	U	f	n	P _{ed}	I	q _v	P _{fs}	q _v	P _{fs}
		V	Hz	min ⁻¹	W	A	m ³ /h	Pa	cfm	in. wg
1	1~	230	50	1600	165	1,35	1180	0	695	0,00
2	1~	230	50	1920	165	1,35	965	160	565	0,64
3	1~	230	50	2265	165	1,35	760	300	445	1,20
4	1~	230	50	2595	125	1,04	400	400	235	1,61

KytKentä = KytKentä · U = Syöttöjännite · f = Taajuus · n = Kierrosnopeus · P_{ed} = Tehonotto · I = Virranotto · q_v = Tilavuusvirta · P_{fs} = Paineen lisäys