

D1G146-AA33-52

EC-Radiaalituuletin

eteenpäin taipuva, molemmin puolin imevä
kotelolla (ilman laippaa)



ebm-papst Mulfingen GmbH & Co. KG

Bachmühle 2 · D-74673 Mulfingen

Phone +49 7938 81-0

Fax +49 7938 81-110

info1@de.ebmpapst.com

www.ebmpapst.com

kommanditgesellschaft · toimipaikka Mulfingen
Käräjäoikeus Stuttgart · HRA 590344

täydentävä Elektrobau Mulfingen GmbH · toimipaikka Mulfingen
Käräjäoikeus Stuttgart · HRB 590142

Nimellistiedot

Tyyppi	D1G146-AA33-52	
Moottori	M1G074-CF	
Nimellisjännite	VDC	48
Nimellisjännite-alue	VDC	36 .. 57
Taajuus	Hz	-
Tietojenmäärittäminen		vp
Kierrosluku	min ⁻¹	1350
Tehonotto	W	105
Virranotto	A	2,6
Min. ympäristölämpötila	°C	-25
Maks. ympäristölämpötila	°C	60

mk = Maks. kuormitus · mh = Maks. hyötysuhde · vp = Vapaasti puhaltava · aa = Asiakkaan asetus · al = Asiakkaan laite
Oikeus muutoksiin pidätetään



Tekninen kuvaus

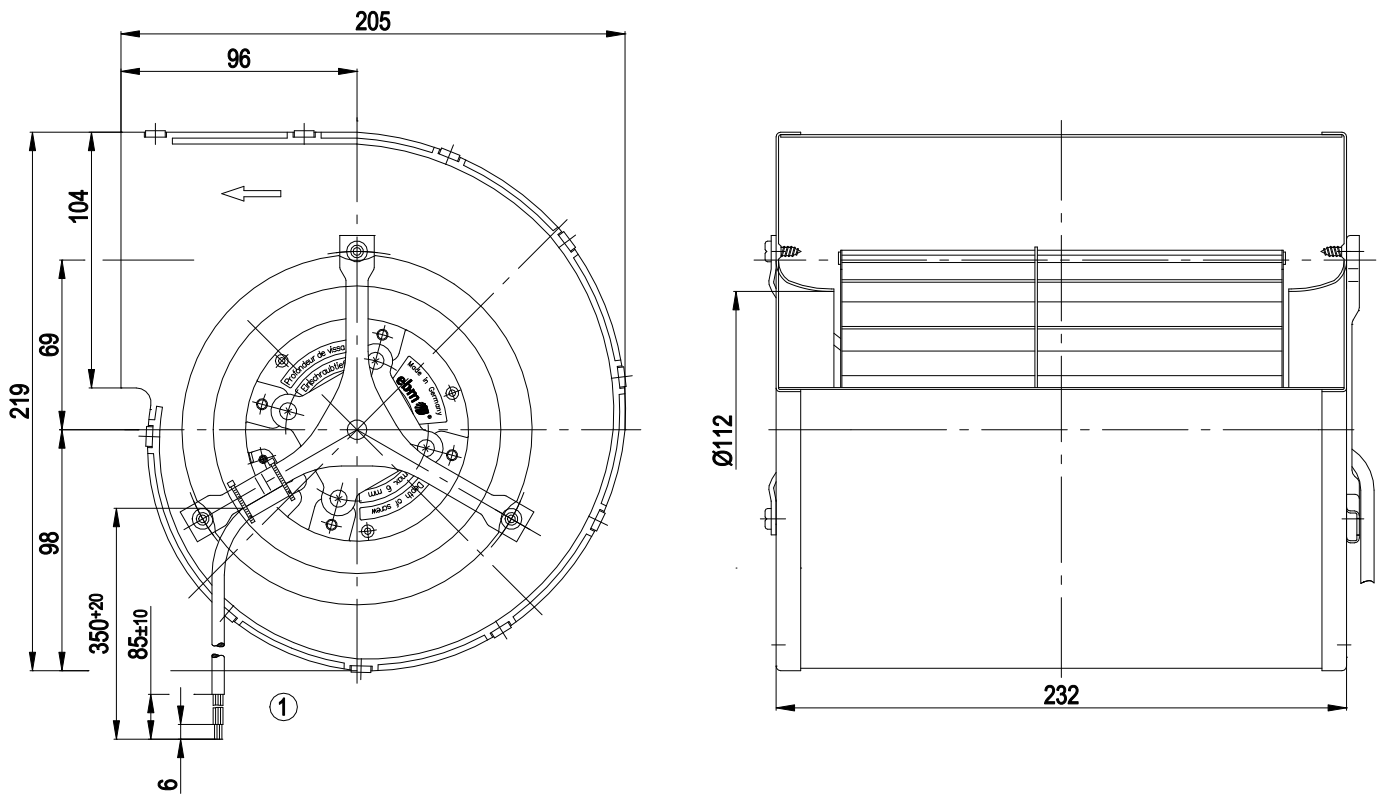
Massa	3,4 kg
Koko	146 mm
Moottorin koko	74
Roottorin pinta	Maalattu mustaksi
Siipipyörän materiaali	Teräspelti, sinkitty
Rungon materiaali	Teräspelti, sinkitty
Moottorin ripustus	Moottori kiinnitetty värinäeristetysti molemmin puolin
Pyörimissuunta	Oikealle roottoriin päin katsottaessa
Suojausluokitus	IP42
Eristysluokka	"B"
Kosteus- (F) / ympäristösuojausluokka (H)	F0
Sallittu ympäristön lämpötila Maks. moottori (kuljetus/ varastointi)	+80 °C
Sallittu ympäristön lämpötila Min. moottori (kuljetus/varastointi)	-40 °C
Asennusasento	Vapaa
Kondenssivesireiät	Ei
Käyttötapa	S1
Moottorin laakerointi	Kuulalaakeri
Tekninen varustus	-Kierroslukusignaali -Moottorin virran rajoitus -Pehmeä käynnistys -Ohjaustulo 0-10 VDC / PWM
EMC-häiriönsieto	EN-61000-6-2 mukaan (teollisuus)
EMC - häiriöemissio	EN 55022 mukaan (luokka B, asuintilat)
Moottorisuoja	Vääränapaisuuden esto ja juuttumissuoja
Kaapelien ulostulo	Vapaa
Suojausluokka	I (jos asiakas kytkee suojamaadoituksen)
Hyväksyntä	EAC; UL 1004-1; CSA C22.2 nro 77

D1G146-AA33-52

EC-Radiaalituuletin

eteenpäin taipuva, molemmin puolin imevä
kotelolla (ilman laippaa)

Piirros tuotteesta



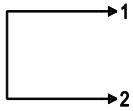
1 Liitäntäjohto PVC AWG20, 4x puristusliitos



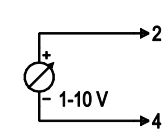
KytKentäkaavio

Asiakkaan puoli

Maksimipyörimisnopeus

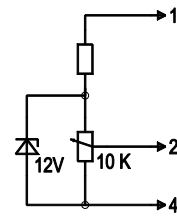


Säädettävä pyörimisnopeus

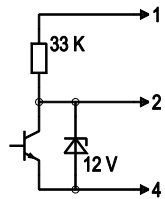


10 V → n = maks
1 V → n = min
<1 V → n = 0
Turvallinen käynnistys
arvolla Unom -30 %
alk. 4 V Ucontr.

Potentiometrillä säädettävä pyörimisnopeus

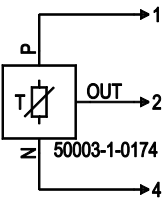


Säädettävä pyörimisnopeus PWM:llä 1 - 10 kHz



100 % PWM → n = maks
10 % PWM → n = min
<10 % PWM → n = 0
Turvallinen käynnistys
arvolla Unom -30 %
alk. 40 % PWM

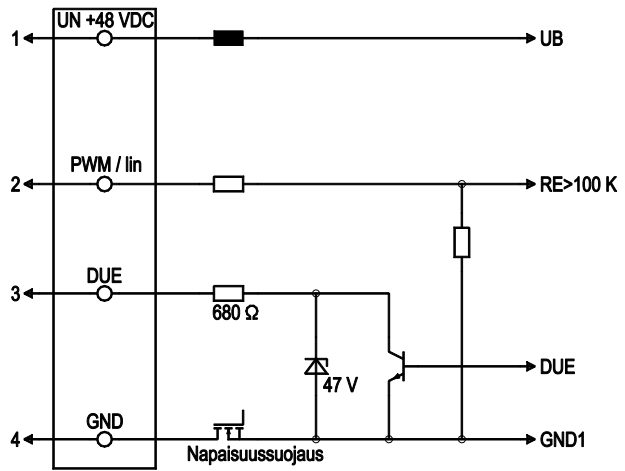
Ohjearvon asetus ebm-lämpötilansäätimellä



T < 10 °C → n = 0
T > 45 °C → n = maks.

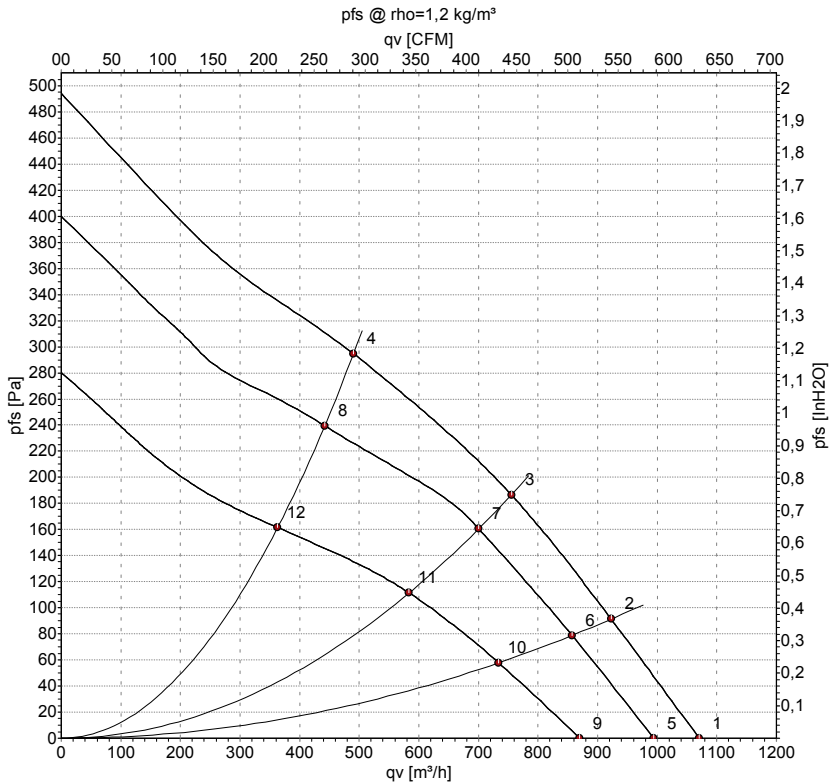
Liitäntä

Puhallin / Moottori



Nro	Liitäntä	Nimitys	Väri	Tehtävä
1	1	Un +48 VDC	punainen	Jännitteensyöttö 48 VDC, jäännösaaltoisuus 3,5 %
1	2	PWM / lin	keltainen	PWM / lin. Ohjaustulo 0-10 V
1	3	Tach	valkoinen	Pyörimisnopeuden valvonnan ulostulo, 3 pulssia per kierros, Isink maks. = 10 mA
1	4	GND	sininen	Nollataso

Ominaiskäyrät: Ilmansiirtoteho



Mittaus: LU-51329-1
Mittaus: LU-51328-1
Mittaus: LU-51330-1

Ilmateho mitattu ISO 5801 asennusluokan A mukaan. Kysy ebm-papstilta tarkasta mittausjärjestelmästä. Ilmun puoleinen melutaso: LwA ISO 13347 mukaan / LpA mitattuna 1 metrin etäisyydellä tuulettimen akselista. Tiedot ovat voimassa vain annetuissa mittaolosuhteissa ja riippuvat asennuksesta. Ominaisarvot tarkastettava valmiissa asennuksessa

Mittausarvot

	U	n	P _{ed}	I	q _v	p _{fs}	q _v	p _{fs}
	V	min ⁻¹	W	A	m ³ /h	Pa	cfm	in. wg
1	57	1475	130	2,86	1070	0	630	0,00
2	57	1640	121	2,58	925	91	545	0,37
3	57	1840	114	2,35	755	187	445	0,75
4	57	2175	100	2,05	490	295	290	1,18
5	48	1350	105	2,60	995	0	585	0,00
6	48	1525	98	2,36	855	80	505	0,32
7	48	1705	91	2,17	700	160	410	0,64
8	48	1960	75	1,79	440	240	260	0,96
9	36	1210	70	2,20	870	0	510	0,00
10	36	1330	63	1,97	735	59	430	0,24
11	36	1435	55	1,73	585	112	345	0,45
12	36	1630	44	1,44	365	162	215	0,65

U = Syöttöjännite · n = Kierrosluku · P_{ed} = Tehonotto · I = Virranotto · q_v = Tilavuusvirta · p_{fs} = Paineen lisäys