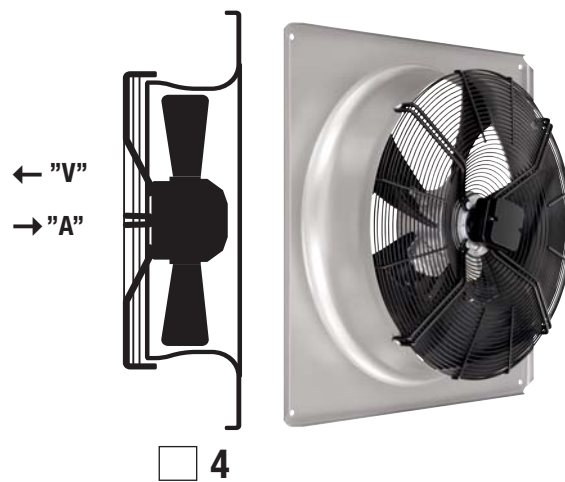
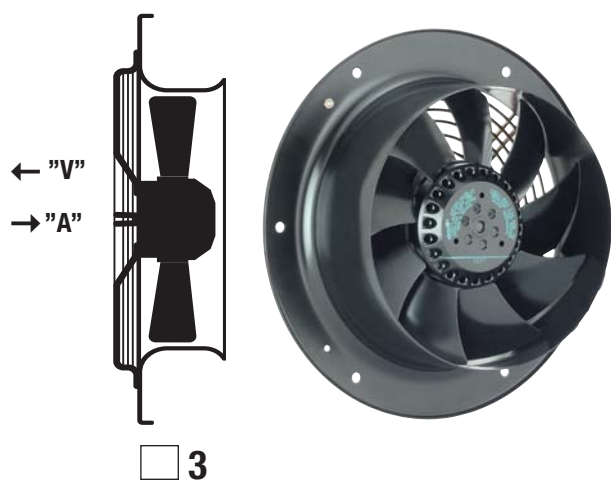
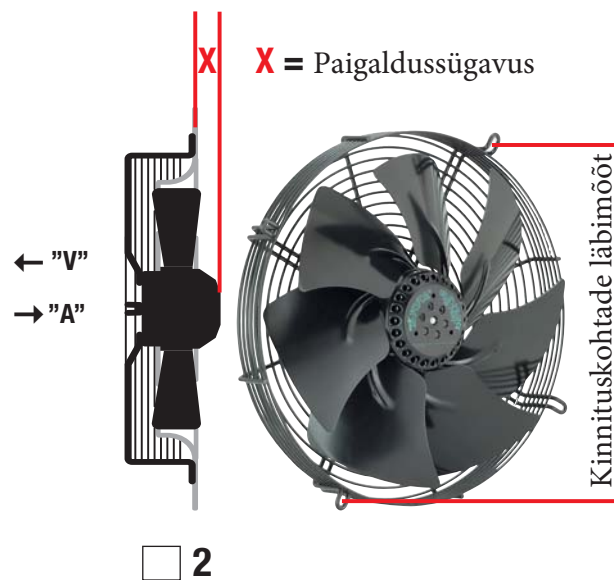
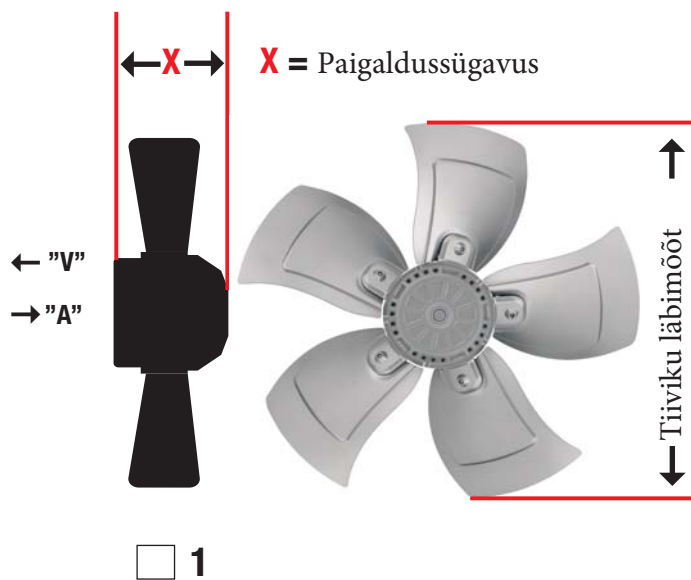


Ventilaatori konstruktsiooni ja puhumissuunamääramine. Aksiaalventilaatorid



Märgi ristiga, milline ventilaator sind huvitab.

Puhumissuunad ← "V" imev

→ "A" puhuv

Ventilaatori tüüp _____

Pinge _____

Võimsus _____

Voolutugevus _____

Kondensaator _____

Paigaldussügavus(X-mõõt) _____ mm

Tiiviku läbimõõt _____ mm

Kinnituskohtade läbimõõt _____ mm